

**Ranurado, Mandrinado, Roscado desde Ø**  
**Ranhurar, Torneado, Rosqueamento desde Ø**

**≥ Ø 16 mm**

**El mismo portaherramientas se puede usar para  
plaquitas a derecha e izquierda**

## Tipo 116

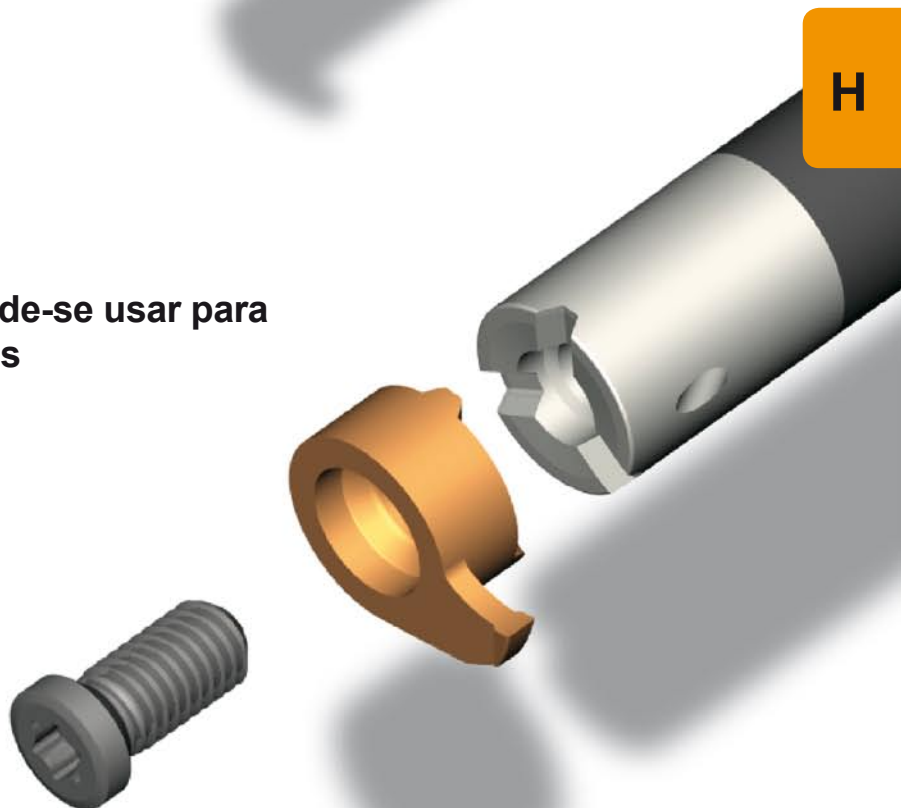
- mangos de carburo con asiento de acero y buena resistencia a la vibración
- refrigeración interna
- alcance hasta 80 mm
- plaquita de carburo montada al frente con apoyo triangular y transmisión de carga positiva
- fácil intercambiabilidad



**O mesmo portaferamentas pode-se usar para  
pastilhas a direita ou esquerdas**

## Tipo 116

- encabadouros de carburo com asiento de aço e boa resistência à vibração
- refrigeração interna
- alcance até 80 mm
- pastilha de carburo montada à frente com apoio triangular e transmissão de carga positiva
- fácil intercambiabilidade



# RANURADO (interior) $\geq \varnothing 16,0$ mm

## RANHURADO (interior)

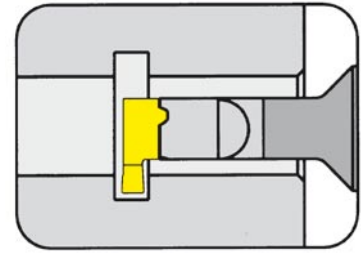


### PORTAHERRAMIENTAS Tipo

PORTA PASTILHAS Tipo

## B116

con refrigeración interna  
com refrigeração interna

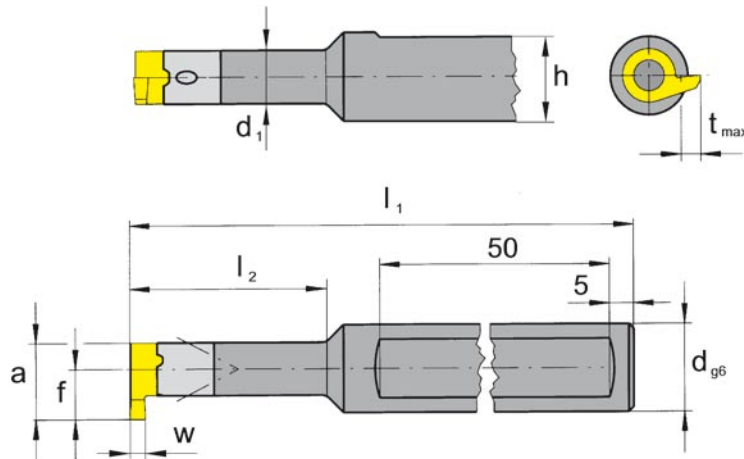


Ø de agujero desde	Ø de furo desde	16,0 mm
Profundidad de ranura	Profundidade de ranhura	4,3 mm
Ancho de ranura hasta	Largura de ranhura até	4,0 mm

Material del mango: carburo - con buena resistencia a la vibración  
Material do encabadouro: metal duro - com boa resistência à vibração

para uso con Plaquita  
para uso com Pastilha

Tipo 116  
Tipo



Mostrado versión a derecha  
ex: versão à direita

Referencia	d	l <sub>1</sub>	l <sub>2</sub>	h	f	t <sub>max</sub>	w	a	d <sub>1</sub>
Número de encomenda									
<b>B116.0012.01</b>		130	40						
<b>B116.0012.02</b>	12	130	56	11	10,2	4,3	4	15,7	11
<b>B116.0012.03</b>		150	80						
<b>B116.0016.01</b>		130	40						
<b>B116.0016.02</b>	16	130	56	15	10,2	4,3	4	15,7	11
<b>B116.0016.03</b>		150	80						

Otros dimensiones sobre demanda  
Outros medidas sob consulta

Dimensiones en mm  
Dimensões em mm

#### Nota de pedido:

El portaherramientas se puede usar con plaquitas a derecha e izquierda.  
Los portaherramientas con el asiento dañado se pueden reparar por HORN.

#### Nota de pedido:

Pode-se usar o porta pastilha com pastilha á direita e á esquerda. O porta pastilha com o assento danificado pode ser reparado pela HORN.

#### Repuestos

Acessórios

Portaherramientas Porta pastilhas	Tornillo Parafuso	Llave TORX PLUS® Chave TORX PLUS®
B116.001...	<b>5.13T20EP</b>	<b>T20PQ</b>

# RANURADO (interior) $\geq \varnothing 32,0$ mm

## RANHURADO (interior)

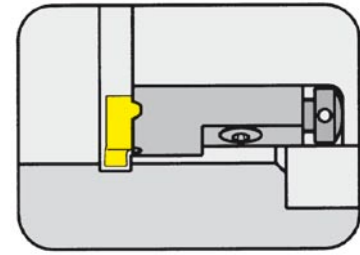


### CARTUCHO Tipo

CARTUCHO Tipo

# 145

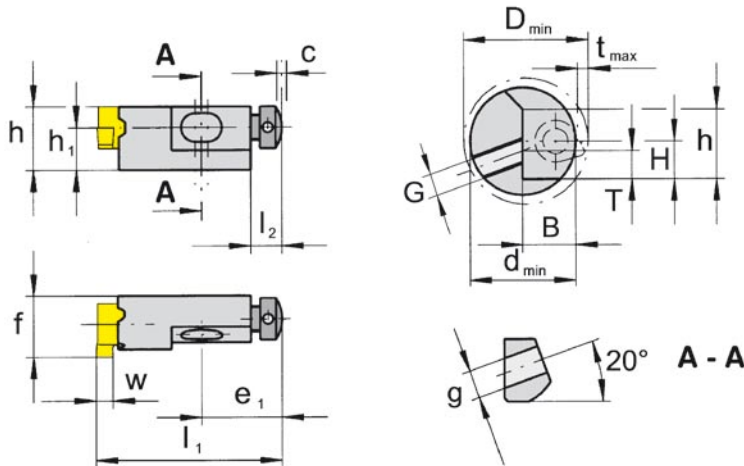
para herramientas customizadas  
para ferramentas normalizadas



Ø de agujero desde	Ø de furo desde	32,0 mm
Profundidad de ranura hasta	Profundidade de ranhura até	4,3 mm
Ancho de ranura hasta	Largura de ranhura até	4,0 mm

para uso con Plaquita  
para uso com Pastilha

Tipo 116  
Tipo



Referencia	$h_1$	f	h	$l_1$	$D_{min}$	$t_{max}$	$e_1$	$l_2$	c	g	Campo de sujeción
Número de encomenda											Campo de aperto
<b>R/L145.1012.00</b>	10	16,7	17	36	32	4,3	13,8	5	1	6,6	0,5 - 4,0

Seleccione versión R o L  
Selecione versão R ou L

Dimensiones en mm  
Dimensões em mm

#### Altura de filo de corte $h_1$

Altura especial  $h_1 = 6$  o  $7$  mm disponible sobre demanda.

#### Altura do fio de corte $h_1$

Altura especial  $h_1 = 6$  ou  $7$  mm disponível sob consulta.

Dimensiones de asiento	H	T	B	G	$d_{min}$	h
Dimensões do assento						
<b>R/L145.1012.00</b>	10	9,0	12,0	M6	26	17

Dimensiones en mm  
Dimensões em mm

### Repuestos

Acessórios

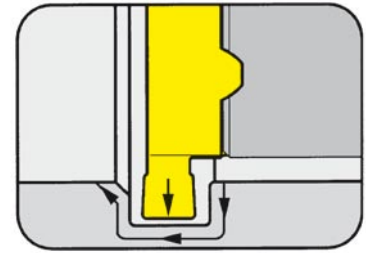
Cartucho	Tornillo	Tornillo	Tornillo de ajuste axial	Llave TORX PLUS®
Cartucho	Parafuso	Parafuso	Parafuso de ajuste	Chave TORX PLUS®
R/L145.1012.00	<b>6.20.232</b>	<b>5.13T20EP</b>	<b>4.06.020</b>	<b>T20PQ</b>

**PERFILADO CN (interior)  $\geq \varnothing 16,0$  mm**  
**PERFILADO CN (interior)**



**PLAQUITA Tipo**  
**PASTILHA Tipo**

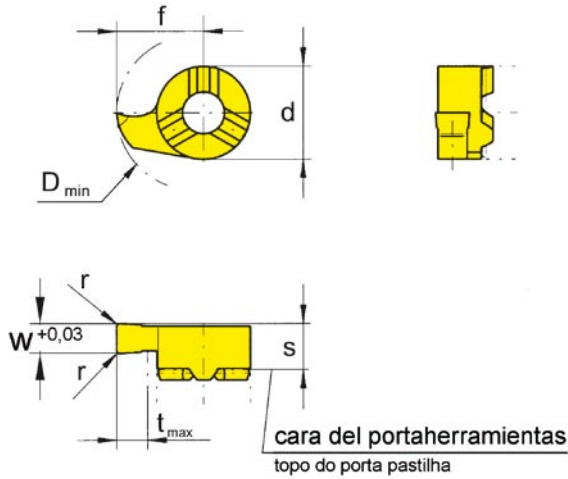
**116**



Ø de agujero desde Profundidad de ranura	Ø de furo desde Profundidade de ranhura	16,0 mm 4,3 mm
---	--	-------------------

para uso con Portaherramientas  
 para uso com Porta pastilhas

Tipo 145  
 Tipo B116



R = mostrado versión a derecha  
 R = versão à direita

L = versión a izquierda  
 L = versão à esquerda

Referencia	w	r	s	f	d	t <sub>max</sub>	D <sub>min</sub>	MG12	TN35	TI25	TH35
Número de encomenda											
<b>R/L116.0200.02</b>	2	0,2	5,3	10,2	11	4,3	<b>16</b>		•		•

Dimensiones en mm  
 Dimensões em mm

Grado recomendado  
 Grau recomendado

Seleccione versión R o L  
 Selecione versão R ou L

**H**

# RANURADO (interior) $\geq \varnothing 16,0$ mm

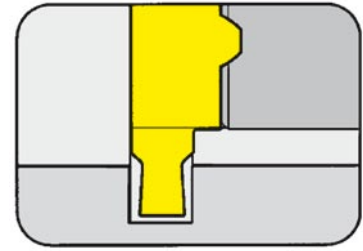
## RANHURADO (interior)



### PLAQUITA Tipo

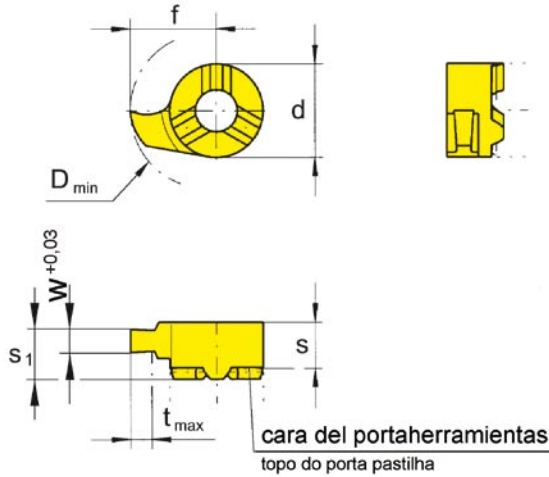
# 116

PASTILHA Tipo



$\varnothing$ de agujero desde	$\varnothing$ de furo desde	16,0 mm
Ancho de ranura Nw	Largura de ranhura Nw	0,7 - 0,9 mm

Anchos para ranuras circlip DIN 471/472  
Largura para ranhuras de freios circlip DIN 471/472



para uso con Portaherramientas  
para uso com Porta pastilhas

Tipo 145  
Tipo B116

Profundidad de corte limitada  
Profundidade de corte limitada

R = mostrado versión a derecha  
R = versão à direita

L = versión a izquierda  
L = versão à esquerda

Referencia	Nw	w	s <sub>1</sub>	s	f	d	t <sub>max</sub>	D <sub>min</sub>	MG12	TN35	TI25	TH35
Número de encomenda												
<b>R/L116.0070.00</b>	0,7	0,74					1,2	<b>16</b>		•		
<b>R/L116.0080.00</b>	0,8	0,84	5,3	5,5	10,2	1,3			•			
<b>R/L116.0090.00</b>	0,9	0,94				1,5			•			

Dimensiones en mm  
Dimensões em mm

Grado recomendado  
Grau recomendado

Seleccione versión R o L  
Selecione versão R ou L



# RANURADO (interior) $\geq \varnothing 16,0$ mm

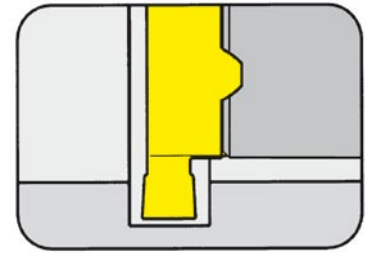
## RANHURADO (interior)



### PLAQUITA Tipo

# 116

PASTILHA Tipo

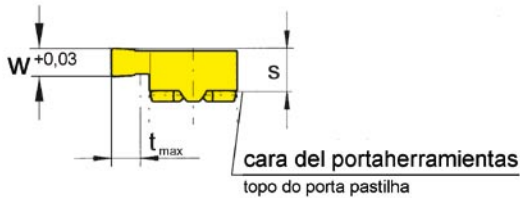
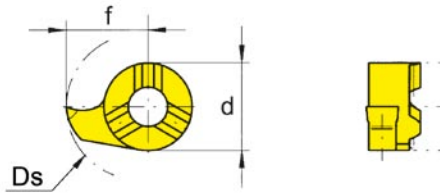


Ø de agujero desde	Ø de furo desde	16,0 mm
Ancho de ranura Nw	Largura de ranhura Nw	1,1 - 1,6 mm

Anchos para ranuras circlip DIN 471/472  
Largura para ranhuras de freios circlip DIN 471/472

para uso con Portaherramientas  
para uso com Porta pastilhas

Tipo 145  
Tipo B116



R = mostrado versión a derecha  
R = versão à direita

L = versión a izquierda  
L = versão à esquerda

Referencia	Nw	w	s	f	d	t <sub>max</sub>	D <sub>min</sub>	MG12	TN35	TI25	TH35
Número de encomenda											
<b>R/L116.0110.00</b>	1,1	1,19						•	•		•
<b>R/L116.0130.00</b>	1,3	1,39	5,3	10,2	11	4,3	<b>16</b>	•	•		•
<b>R/L116.0160.00</b>	1,6	1,69						•	•		•

Dimensiones en mm  
Dimensões em mm

Grado recomendado  
Grau recomendado

Seleccione versión R o L  
Selecione versão R ou L

H

# RANURADO (interior) $\geq \varnothing 16,0$ mm

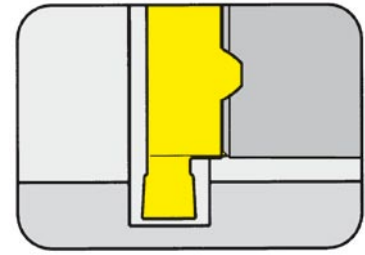
## RANHURADO (interior)



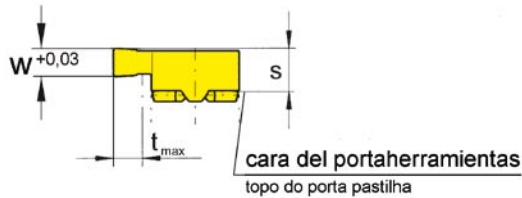
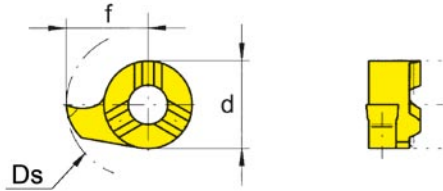
### PLAQUITA Tipo

# 116

PASTILHA Tipo



Ø de agujero desde	Ø de furo desde	16,0 mm
Profundidad de ranura	Profundidade de ranhura	4,3 mm
Ancho de ranura hasta	Largura de ranhura até	4,0 mm



para uso con Portaherramientas  
para uso com Porta pastilhas

Tipo 145  
Tipo B116

R = mostrado versión a derecha  
R = versão à direita

L = versión a izquierda  
L = versão à esquerda

Referencia	w	s	f	d	t <sub>max</sub>	D <sub>min</sub>	MG12	TN35	TI25	TH35
Número de encomenda										
<b>R/L116.0200.00</b>	2,0						•	•		•
<b>R/L116.0250.00</b>	2,5						•	•		•
<b>R/L116.0300.00</b>	3,0	5,3	10,2	11	4,3	<b>16</b>	•	•		•
<b>R/L116.0350.00</b>	3,5						•	•		•
<b>R/L116.0400.00</b>	4,0						•	•		•

Dimensiones en mm  
Dimensões em mm

Grado recomendado  
Grau recomendado

Seleccione versión R o L  
Selecione versão R ou L



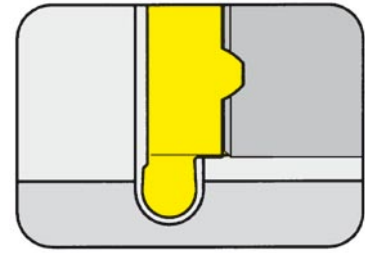
# RANURADO (interior) $\geq \varnothing 16,0$ mm

## RANHURADO (interior)



**PLAQUITA Tipo**  
PASTILHA Tipo

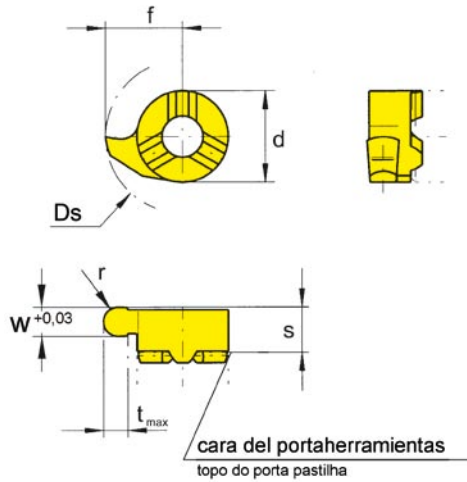
# 116



Ø de agujero desde Radio completo      Ø de furo desde Raio completo      16,0 mm  
r 0,9 - 2,0 mm

para uso con Portaherramientas  
para uso com Porta pastilhas

Tipo 145  
Tipo B116



R = mostrado versión a derecha  
R = versão à direita

L = versión a izquierda  
L = versão à esquerda

**Radio completo**  
Raio completo

Referencia Número de encomenda	w	r	s	f	d	t <sub>max</sub>	D <sub>min</sub>	MG12	TN35	TI25	TH35
<b>R/L116.0009.18</b>	1,8	0,9						•	•		•
<b>R/L116.0011.22</b>	2,2	1,1						•	•		•
<b>R/L116.0015.30</b>	3,0	1,5	5,3	10,2	11	4,3	<b>16</b>	•	•		•
<b>R/L116.0020.40</b>	4,0	2,0						•	•		•

Dimensiones en mm  
Dimensões em mm

Grado recomendado  
Grau recomendado

Seleccione versión R o L  
Selecione versão R ou L

H

# MANDRINADO y PERFILADO $\geq \varnothing 15,5$ mm

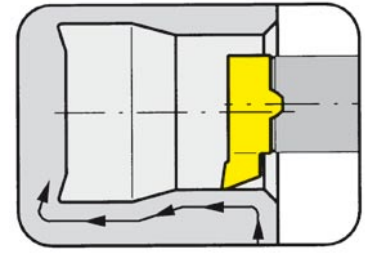
## MANDRILADO e PERFILADO



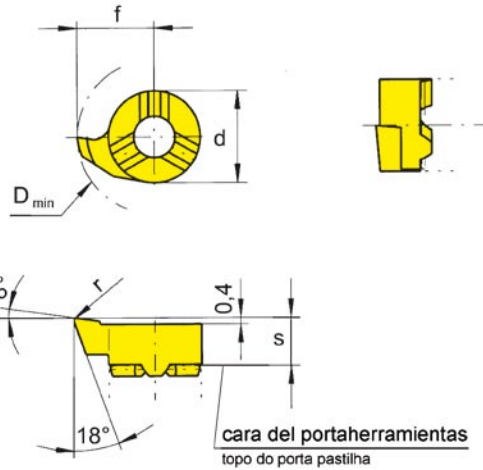
### PLAQUITA Tipo

# 116

PASTILHA Tipo



Ø de agujero desde	Ø de furo desde	15,5 mm
Profundidad de entallado hasta	Profundidade de entalhado até	3,5 mm



para uso con Portaherramientas  
para uso com Porta pastilhas

Tipo 145  
Tipo B116

R = mostrado versión a derecha  
R = versão à direita

L = versión a izquierda  
L = versão à esquerda

Referencia	r	s	f	d	D <sub>min</sub>	MG12	TN35	TI25	TH35
Número de encomenda									
<b>R/L116.1897.02</b>	0,2	5,3	9,7	11	<b>15,5</b>		•		•

Dimensiones en mm  
Dimensões em mm

Grado recomendado  
Grau recomendado

Seleccione versión R o L  
Selecione versão R ou L

La geometría modificada permite mandrinado de agujeros  $\geq \varnothing 15,5$  mm y perfilados como DIN 509 forma E y F.  
A geometria modificada permite mandrilar furos de  $\geq \varnothing 15,5$  mm e perfilar conforme DIN 509 forma E e F.



# MANDRINADO y PERFILADO $\geq \varnothing 16,0$ mm

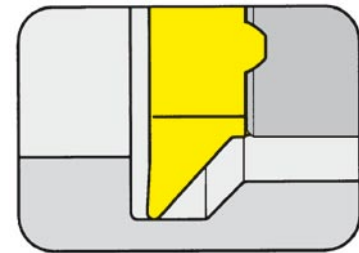
## MANDRILADO e PERFILADO



### PLAQUITA Tipo

# 116

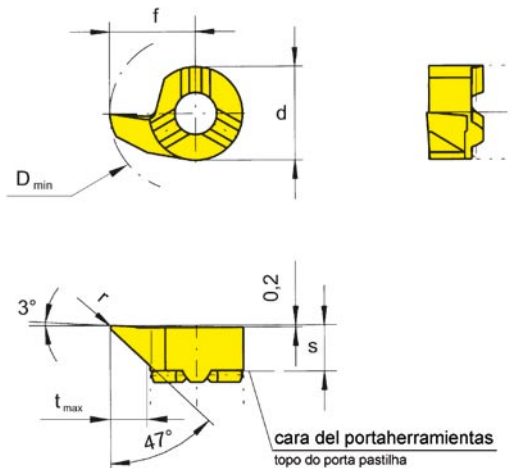
PASTILHA Tipo



Ø de agujero desde	Ø de furo desde	16,0 mm
Profundidad de entallado hasta	Profundidade de entalhado até	4,3 mm

para uso con Portaherramientas  
para uso com Porta pastilhas

Tipo 145  
Tipo B116



R = mostrado versión a derecha  
R = versão à direita

L = versión a izquierda  
L = versão à esquerda

Referencia	r	s	f	d	t <sub>max</sub>	D <sub>min</sub>	MG12	TN35	TI25	TH35
Número de encomenda										
<b>R/L116.4702.02</b>	0,2	5,3	10,2	11	4,3	<b>16</b>		•		•
<b>R/L116.4702.04</b>	0,4									•

Dimensiones en mm  
Dimensões em mm

Grado recomendado  
Grau recomendado

Seleccione versión R o L  
Selecione versão R ou L

La geometría modificada permite mandrinado de agujeros  $\geq \varnothing 15,8$  mm y perfilados como DIN 509 forma E.  
A geometria modificada permite mandrilar furos de  $\geq \varnothing 15,8$  mm e perfilar conforme DIN 509 forma E.

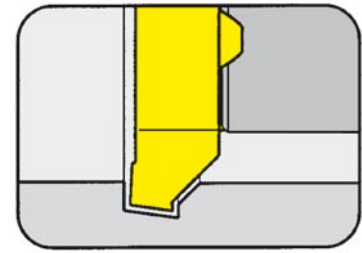
H

**PRE RANURADO y ACHAFLANADO (interior)**  
**PRE-RANHURADO E CHANFRE (interior)**

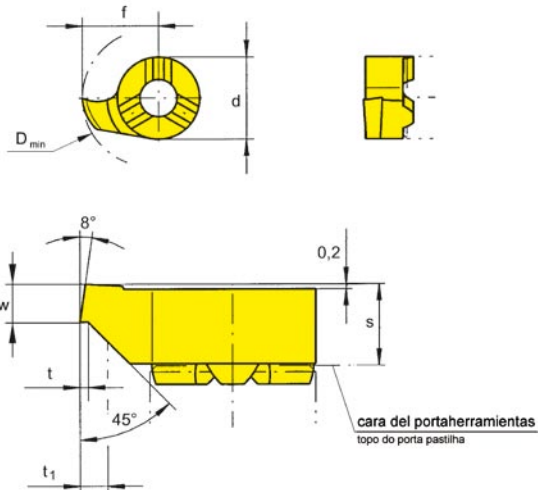


**PLAQUITA Tipo**  
**PASTILHA Tipo**

**116**



Ø de agujero desde                      Ø de furo desde                      16,0 mm



para uso con Portaherramientas  
 para uso com Porta pastilhas

Tipo 145  
 Tipo B116

R = mostrado versión a derecha  
 R = versão à direita

L = versión a izquierda  
 L = versão à esquerda

Referencia	w	s	f	d	t <sub>1 max</sub>	t <sub>max</sub>	D <sub>min</sub>	MG12	TN35	TI25	TH35
Número de encomenda											
<b>R/L116.0815.45</b>	1,5	5,3	10,2	11	1,5	0,2	<b>16</b>	•		•	

Dimensiones en mm  
 Dimensões em mm

Grado recomendado  
 Grau recomendado

Seleccione versión R o L  
 Seleccione versão R ou L



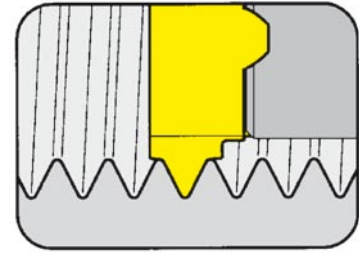
# ROSCADO (interior) perfil completo

## ROSCADO (interior) perfil completo



**PLAQUITA Tipo**  
PASTILHA Tipo

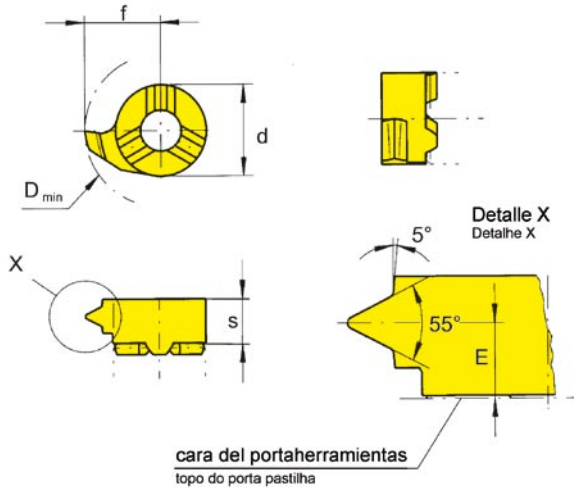
# 116



Ø de agujero desde  
Hilos por pulgada

Ø de furo desde  
Fios por pulgada

16,0 mm  
11/14



R = mostrado versión a derecha  
R = versão à direita

L = versión a izquierda  
L = versão à esquerda

para uso con Portaherramientas  
para uso com Porta pastilhas

Tipo 145  
Tipo B116

Rosca Whitworth para  
tubos como  
DIN ISO 228; (259) y 2999  
Rosca Whitworth para tubos como  
DIN ISO 228; (259) e 2999

Referencia Número de encomenda	Hilos por pulgada Fios por polegada	P	E	s	f	d	D <sub>min</sub>	MG12	TN35	TI25	TH35
<b>R/L116.5511.02</b>	11	2,309	3,5	5,5	10,2	11	<b>16</b>		•		
<b>R/L116.5514.02</b>	14	1,814	3,9	5,5	10,2	11	<b>16</b>		•		

Dimensiones en mm  
Dimensões em mm

Grado recomendado  
Grau recomendado

Seleccione versión R o L  
Selecione versão R ou L

H

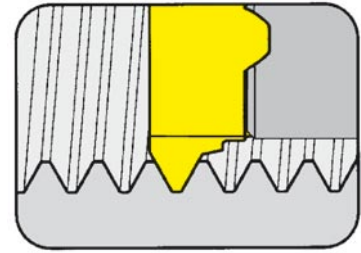
# ROSCADO (interior) perfil parcial

## ROSCADO (interior) perfil parcial



**PLAQUITA Tipo**  
PASTILHA Tipo

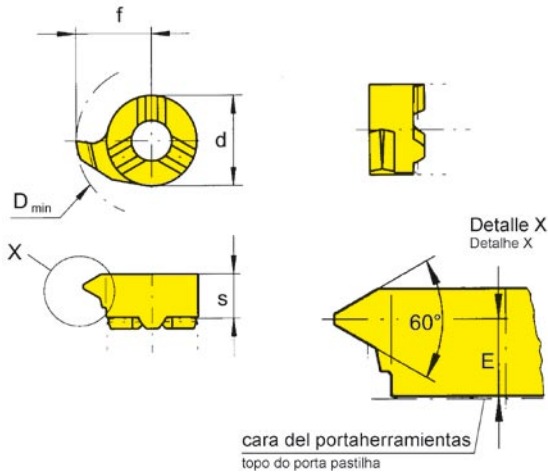
# 116



Ø de agujero desde Paso	Ø de furo desde Passo	16,0 mm 2,5 mm
----------------------------	--------------------------	-------------------

para uso con Portaherramientas  
para uso com Porta pastilhas

Tipo 145  
Tipo B116



R = mostrado versión a derecha  
R = versão à direita

L = versión a izquierda  
L = versão à esquerda

Rosca métrica estándar  
ISO  
Rosca métrica standard ISO

Referencia	P	E	s	f	d	D <sub>min</sub>	MG12	TN35	TI25	TH35
Número de encomenda										
<b>R/L116.1325.01</b>	2,5	4,2	5,5	10,2	11	<b>16</b>		•		•

Dimensiones en mm  
Dimensões em mm

Grado recomendado  
Grau recomendado

Seleccione versión R o L  
Selecione versão R ou L

H

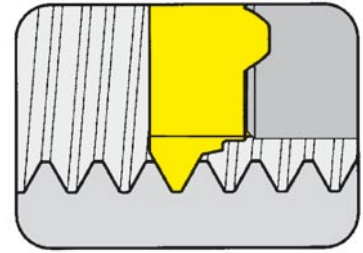
# ROSCADO (interior) perfil parcial

## ROSCADO (interior) perfil parcial



**PLAQUITA Tipo**  
PASTILHA Tipo

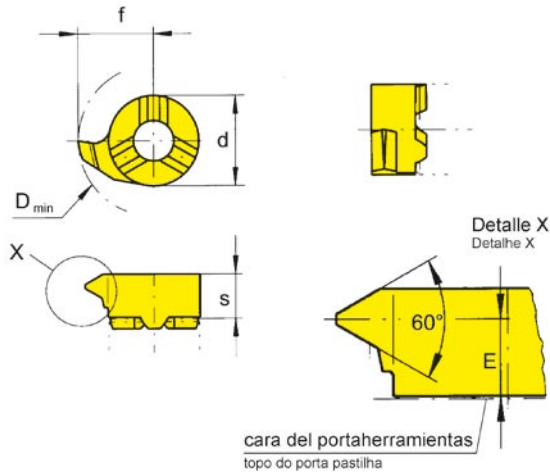
# 116



Ø de agujero desde Paso	Ø de furo desde Passo	16,0 mm 1,0 - 2,0 mm
-------------------------	-----------------------	-------------------------

para uso con Portaherramientas  
para uso com Porta pastilhas

Tipo 145  
Tipo B116



R = mostrado versión a derecha  
R = versão à direita

L = versión a izquierda  
L = versão à esquerda

**Rosca métrica fina ISO**  
Rosca métrica fina ISO

Referencia Número de encomenda	P	P <sub>max</sub>	E	s	f	d	D <sub>min</sub>	MG12	TN35	TI25	TH35
<b>R/L116.0510.01</b>	1,0	1,25	4,7						•		•
<b>R/L116.0815.01</b>	1,5	1,75	4,5	5,5	10,2	11	<b>16</b>		•		•
<b>R/L116.1020.01</b>	2,0	2,00	4,3						•		•

Dimensiones en mm  
Dimensões em mm

Grado recomendado  
Grau recomendado

Seleccione versión R o L  
Selecione versão R ou L



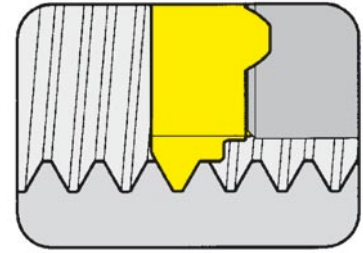
# ROSCADO (interior) perfil completo

## ROSCADO (interior) perfil completo



**PLAQUITA Tipo**  
PASTILHA Tipo

# 116



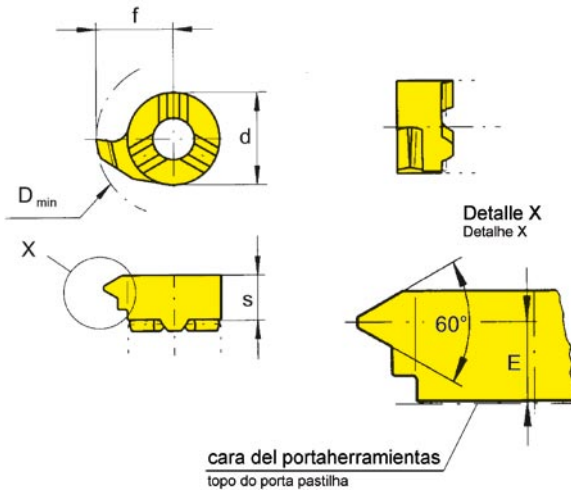
Ø de agujero desde  
Paso

Ø de furo desde  
Passo

16,0 mm  
2,5 - 4,0 mm

para uso con Portaherramientas  
para uso com Porta pastilhas

Tipo 145  
Tipo B116



R = mostrado versión a derecha  
R = versão à direita

L = versión a izquierda  
L = versão à esquerda

Rosca métrica estándar  
ISO  
Rosca métrica standard ISO

Referencia Número de encomenda	P	E	s	f	d	D <sub>min</sub>	MG12	TN35	TI25	TH35
<b>R/L116.1325.02</b>	2,5	4,2						•		
<b>R/L116.1630.02</b>	3,0	4,0						•		
<b>R/L116.1835.02</b>	3,5	3,8	5,5	10,2	11	<b>16</b>		•		
<b>R/L116.2140.02</b>	4,0	3,6						•		

Dimensiones en mm  
Dimensões em mm

Grado recomendado  
Grau recomendado

Seleccione versión R o L  
Selecione versão R ou L

H

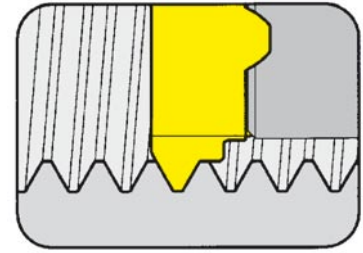
# ROSCADO (interior) perfil completo

## ROSCADO (interior) perfil completo



**PLAQUITA Tipo**  
PASTILHA Tipo

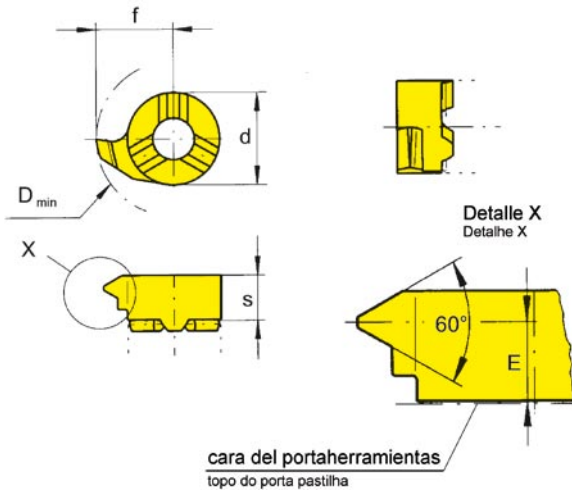
# 116



Ø de agujero desde Paso	Ø de furo desde Passo	16,0 mm 1,0 - 2,0 mm
-------------------------	-----------------------	-------------------------

para uso con Portaherramientas  
para uso com Porta pastilhas

Tipo 145  
Tipo B116



R = mostrado versión a derecha  
R = versão à direita

L = versión a izquierda  
L = versão à esquerda

**Rosca métrica fina ISO**  
Rosca métrica fina ISO

Referencia Número de encomenda	P	E	s	f	d	D <sub>min</sub>	MG12	TN35	TI25	TH35
<b>R/L116.0510.02</b>	1,0	4,7						•		
<b>R/L116.0815.02</b>	1,5	4,5	5,5	10,2	11	<b>16</b>		•		
<b>R/L116.1020.02</b>	2,0	4,3						•		

Dimensiones en mm  
Dimensões em mm

Grado recomendado  
Grau recomendado

Seleccione versión R o L  
Selecione versão R ou L



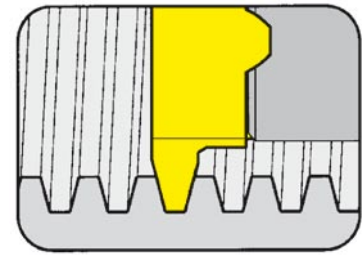
# ROSCADO (interior) perfil parcial

## ROSCADO (interior) perfil parcial



**PLAQUITA Tipo**  
PASTILHA Tipo

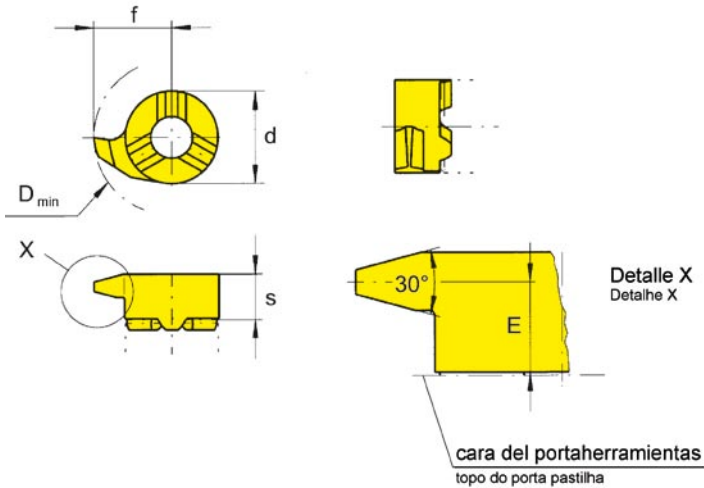
# 116



Paso	Passo	2,0 - 6,0 mm
------	-------	--------------

para uso con Portaherramientas  
para uso com Porta pastilhas

Tipo 145  
Tipo B116



R = mostrado versión a derecha  
R = versão à direita

L = versión a izquierda  
L = versão à esquerda

Rosca métrica ISO  
trapezoidal DIN 103  
Rosca métrica ISO  
trapezoidal DIN 103

Referencia Número de encomenda	P	E	s	f	d	D <sub>min</sub>	Rosca trapezoidal Rosca trapezoidal	MG12	TN35	TI25	TH35
<b>R/L116.1220.01</b>	2	4,50		9,7			Tr 20x2		•		
<b>R/L116.1730.01</b>	3	4,30		9,7			Tr 22x3		•		
<b>R/L116.2240.01</b>	4	4,00	5,5	9,7	11	<b>16</b>	Tr 22x4		•		
<b>R/L116.2750.01</b>	5	3,55		10,2			Tr 24x5		•		
<b>R/L116.3560.01</b>	6	3,30		10,2			Tr 30x6		•		

Dimensiones en mm  
Dimensões em mm

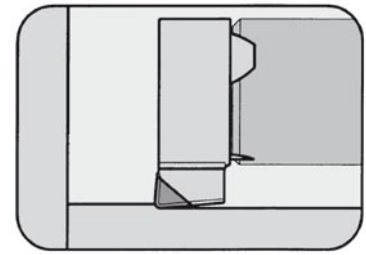
Grado recomendado  
Grau recomendado

Seleccione versión R o L  
Selecione versão R ou L



**PLAQUITA Tipo**  
PASTILHA Tipo

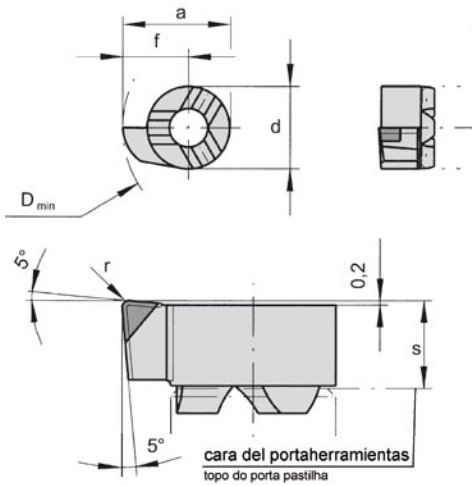
**116**



Ø de agujero desde                      Ø de furo desde                      14,0 mm

para uso con Portaherramientas  
para uso com Porta pastilhas

Tipo B116  
Tipo



R = mostrado versión a derecha  
R = versão à direita

con inserto de CBN  
com ponta de CBN

Referencia	r	s	f	a	d	D <sub>min</sub>	CB10
Número de encomenda							
<b>R116.0582.04.B</b>	0,4	5,3	8,2	13,7	11	14	•

Dimensiones en mm  
Dimensões em mm

Grado recomendado  
Grau recomendado

